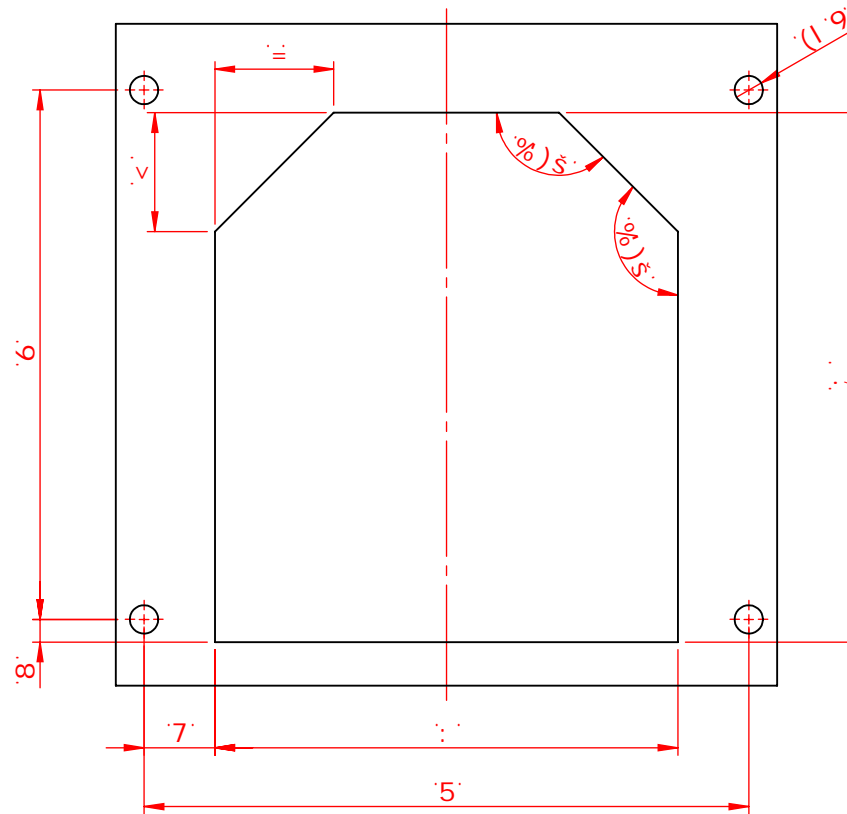


?5FH5`K MA-5FêK
 D5@B-?5`97C!D5@B-?
 I A 7!66`%\$\$!&) \$`_K



I K 5; 5`°°°°
 K ma]Ufmchk cfi `a cbhU ck Y[c`
 i k n[` Xb]U^ ``i n'a cbhU ck m



| I B-A5L` Q_K Q | 5` Q a Q | 6` Q a Q | 7` Q a Q | 8` Q a Q | 9` Q a Q | :` Q a Q | ;` Q a Q | <` Q a Q | =` Q a Q |
|-------------------|-------------|-------------|-------------|-------------|-------------|-------------|-------------|-------------|-------------|
| %\$\$ | ' &\$ | & \$ | ' +ž | %& | % | &() | & \$ | *' | *' |
| %\$ | ' &\$ | & \$ | ' +ž | %& | % | &() | & \$ | *' | *' |
| &\$\$ | ' *\$ | ' *\$ | &- | %+ž | % | ' \$& | ' %& | *' | *' |
| &\$ | ' *\$ | ' *\$ | &- | %+ž | % | ' \$& | ' %& | *' | *' |